

Novus

Einhebel-Waschtischmischer 100 mit extra langem Griff und Zugstangen-Ablaufgarnitur

Oberflächen: **chrom** Artikelnummer: **71921000**



Beschreibung

Merkmale

- ComfortZone 100
- Benutzer-optimierte Hebellänge 118 mm
- Ausladung 118 mm
- Laminarstrahl
- Durchflussmenge: 5 l/min
- Keramikmischsystem
- Temperaturbegrenzung einstellbar
- Zugstangen-Ablaufgarnitur G 1¼
- für Durchlauferhitzer geeignet
- Anschlussart: G ¾ Anschlussschläuche
- Anschlussgröße: DN15

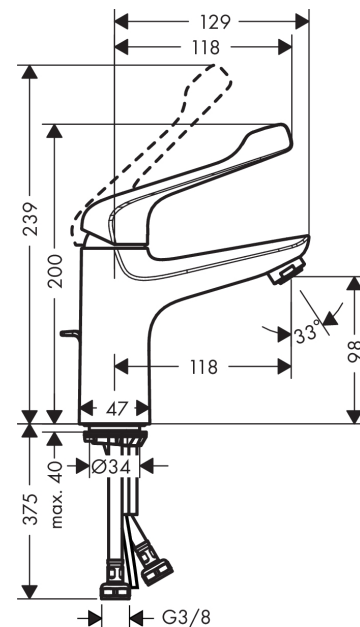
Technologie



Produktabbildung



Maßzeichnung



Durchflussdiagramm

