

Talis E

Einhebel-Brausemischer Aufputz

Oberflächen: **chrom** Artikelnummer: **71760000**



Beschreibung

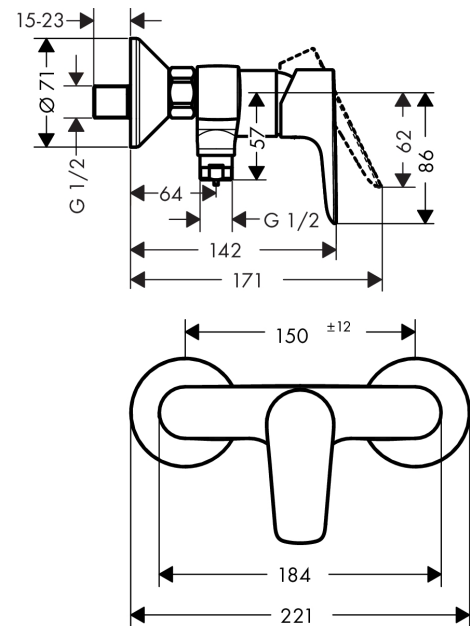
Merkmale

- Anschlussart: S-Anschlüsse
- Stichmaß: 150 ± 12 mm
- Durchflussmenge Anschluss Handbrause (bei 3 bar): 17 l/min
- Keramikmischsystem
- Temperaturbegrenzung einstellbar
- Rückflussverhinderer
- mit Schalldämpfer
- Schlauchanschluss DN15
- Anschlussgröße: DN15

Produktabbildung



Maßzeichnung



Durchflussdiagramm

