

Talis E

3-Loch Wannenrandarmatur

Oberflächen: **chrom** Artikelnummer: **71730000**



Beschreibung

Merkmale

- Ausladung 229 mm
- Anschlussart: Grundkörper
- Normal- und Brausestrahl
- Durchflussmenge: 20 l/min
- Keramikmischsystem
- Temperaturbegrenzung einstellbar
- mit automatischer Rückstellung
- Rückflussverhinderer
- Maximale Ausziehlänge Handbrause: 1,10 m
- Anschlussgröße: DN15
- Lieferumfang: Griff, Rosetten, Wanneneinlauf mit Umsteller, Keramikkartusche, Secuflex Schlauchgarnitur

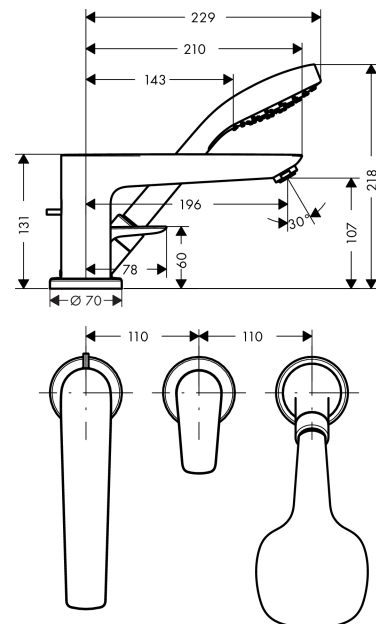
Technologie



Produktabbildung



Maßzeichnung



Durchflussdiagramm

