

## Talis E

### Einhebel-Bidetmischer mit Push-Open Ablaufgarnitur

Oberflächen: **chrom** Artikelnummer: **71721000**



#### Beschreibung

##### Merkmale

- Ausladung 119 mm
- Kugelgelenk-Luftsprudler
- Normalstrahl
- Durchflussmenge: 5 l/min
- Keramikmischsystem
- Temperaturbegrenzung einstellbar
- Push-Open Ablaufgarnitur G 1¼
- für Durchlauferhitzer geeignet
- Anschlussart: G ¾ Anschlusschläuche
- Anschlussgröße: DN15

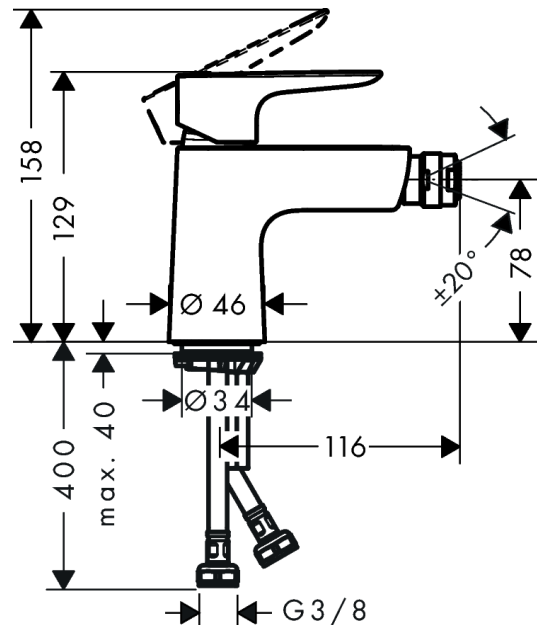
#### Technologie



#### Produktabbildung



#### Maßzeichnung



#### Durchflussdiagramm

