

## Talis E

### Einhebel-Waschtischmischer 110 CoolStart ohne Ablaufgarnitur

Oberflächen: **chrom** Artikelnummer: **71714000**

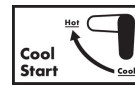


#### Beschreibung

##### Merkmale

- ComfortZone 110
- Kaltwasser in Mittelstellung
- Ausladung 112 mm
- Normalstrahl
- Durchflussmenge: 5 l/min
- Keramikmischsystem
- Temperaturbegrenzung einstellbar
- ohne Ablaufgarnitur
- für Durchlauferhitzer geeignet
- Anschlussart: G 3/8 Anschlussschläuche
- Anschlussgröße: DN15
- P-IX 28941/IO

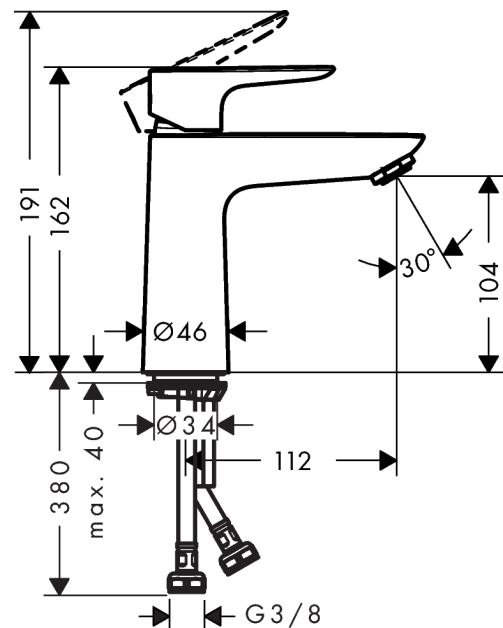
#### Technologie



#### Produktabbildung



#### Maßzeichnung



#### Durchflussdiagramm

