

Talis E

Einhebel-Waschtischmischer 110 CoolStart mit Zugstangen-Ablaufgarnitur

Oberflächen: **chrom** Artikelnummer: **71713000**

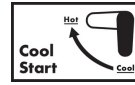


Beschreibung

Merkmale

- ComfortZone 110
- Kaltwasser in Mittelstellung
- Ausladung 112 mm
- Normalstrahl
- Durchflussmenge: 5 l/min
- Keramikmischsystem
- Temperaturbegrenzung einstellbar
- Zugstangen-Ablaufgarnitur G 1¼
- für Durchlauferhitzer geeignet
- Anschlussart: G ¾ Anschlussschläuche
- Anschlussgröße: DN15
- P-IX 28941/IO

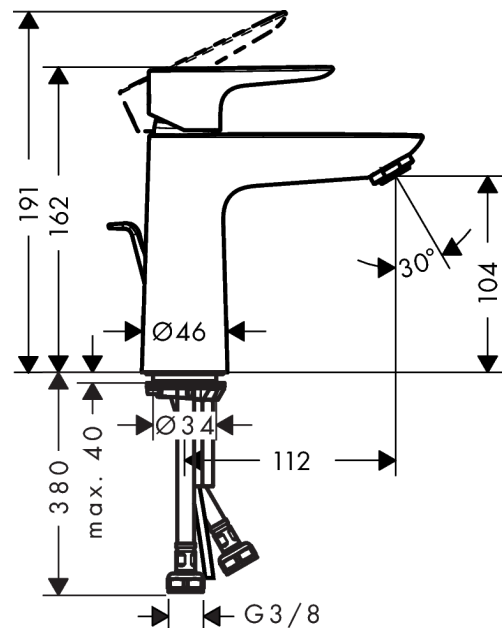
Technologie



Produktabbildung



Maßzeichnung



Durchflussdiagramm

