

## Talis E

### Einhebel-Waschtischmischer 110 mit Push-Open Ablaufgarnitur

Oberflächen: **chrom** Artikelnummer: **71711000**



#### Beschreibung

##### Merkmale

- ComfortZone 110
- Ausladung 112 mm
- Normalstrahl
- Durchflussmenge: 5 l/min
- Keramikmischsystem
- Temperaturbegrenzung einstellbar
- Push-Open Ablaufgarnitur G 1¼
- für Durchlauferhitzer geeignet
- Anschlussart: G ¾ Anschlusschläuche
- Anschlussgröße: DN15
- P-IX 28941/IO

#### Technologie



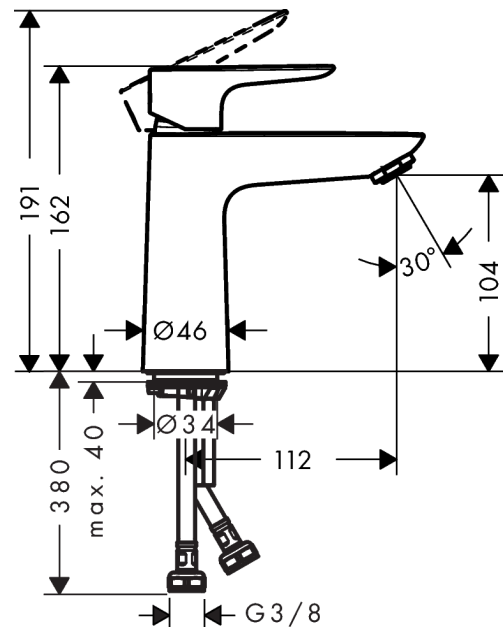
#### Designpreise



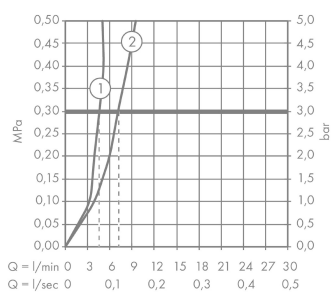
#### Produktabbildung



#### Maßzeichnung



#### Durchflussdiagramm



- ① mit Durchflussbegrenzer
- ② ohne Durchflussbegrenzer