

Talis E

Standventil 80 für Kaltwasser

Oberflächen: **chrom** Artikelnummer: **71706000**



Beschreibung

Merkmale

- ComfortZone 80
- Ausladung 96 mm
- Normalstrahl
- Durchflussmenge: 5 l/min
- Keramikmischsystem
- nur für Kaltwasseranschluss
- ohne Ablaufgarnitur
- Anschlussart: G 3/8 Anschlussschläuche
- Anschlussgröße: DN15
- P-IX 28942/IO

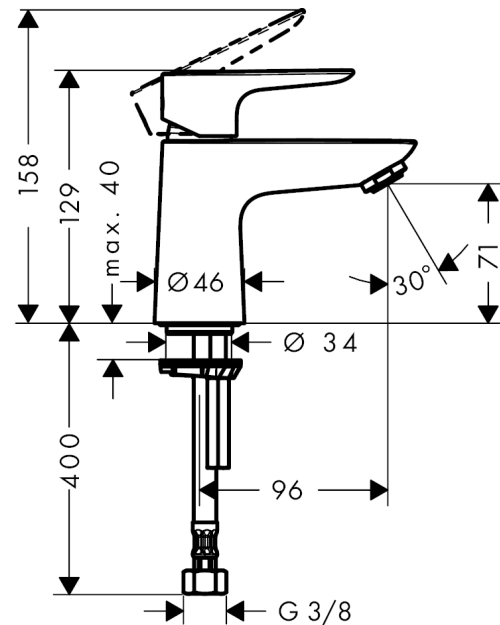
Technologie



Produktabbildung



Maßzeichnung



Durchflussdiagramm

