

Talis E

Einhebel-Waschtischmischer 80 CoolStart ohne Ablaufgarnitur

Oberflächen: **chrom** Artikelnummer: **71704000**



Beschreibung

Merkmale

- ComfortZone 80
- Kaltwasser in Mittelstellung
- Ausladung 96 mm
- Normalstrahl
- Durchflussmenge: 5 l/min
- Keramikmischsystem
- Temperaturbegrenzung einstellbar
- ohne Ablaufgarnitur
- für Durchlauferhitzer geeignet
- Anschlussart: G 3/8 Anschlussschläuche
- Anschlussgröße: DN15
- P-IX 28941/IO

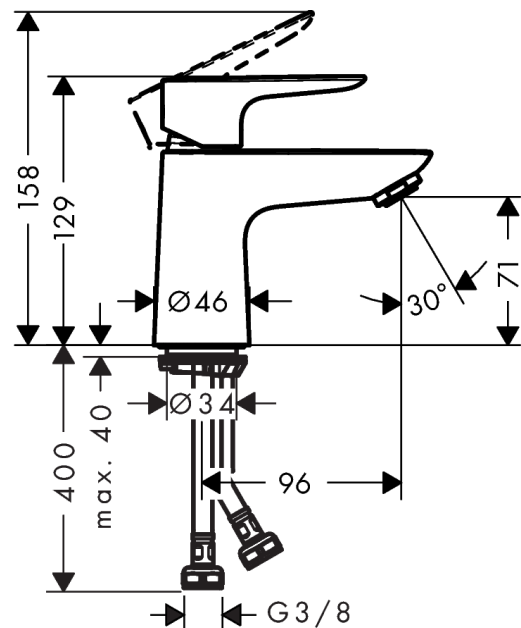
Technologie



Produktabbildung



Maßzeichnung



Durchflussdiagramm

