

Logis

Einhebel-Waschtischmischer Unterputz für Wandmontage mit Auslauf 19,5 cm

Oberflächen: **chrom** Artikelnummer: **71220000**



Beschreibung

Merkmale

- Griff rechts oder links positionierbar, abhängig von der Installation des Grundkörpers
- Ausladung 195 mm
- Normalstrahl
- Durchflussmenge: 5 l/min
- Keramikmischsystem
- Temperaturbegrenzung einstellbar
- unverschleißbares Siebventil
- für Durchlauferhitzer geeignet
- Anschlussart: Grundkörper
- Anschlussgröße: DN15
- P-IX 28537/IO

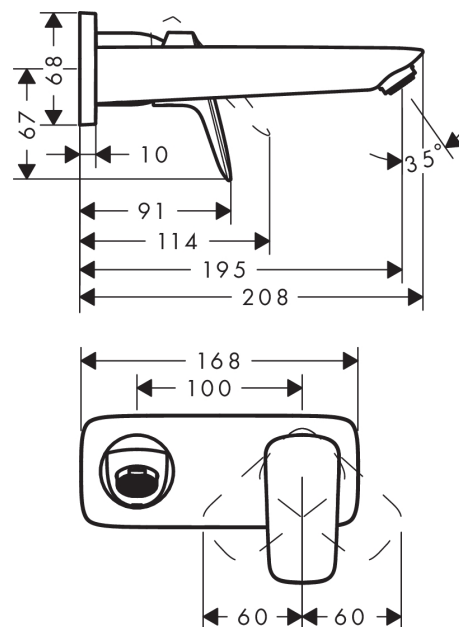
Technologie



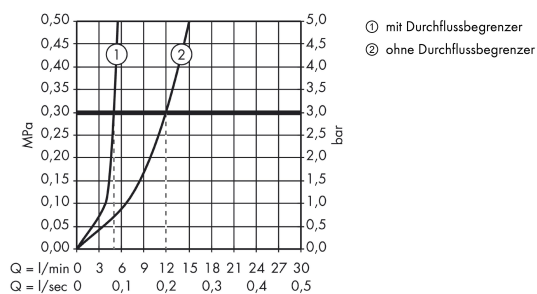
Produktabbildung



Maßzeichnung



Durchflussdiagramm



Logis

Einhebel-Waschtischmischer Unterputz für Wandmontage mit Auslauf 19,5 cm

Oberflächen: **chrom** Artikelnummer: 71220000



Einbaubeispiel

