

Logis

Einhebel-Bidetmischer 70 mit Zugstangen-Ablaufgarnitur

Oberflächen: **chrom** Artikelnummer: **71204000**



Beschreibung

Merkmale

- Ausladung 119 mm
- Kugelgelenk-Luftsprudler
- Normalstrahl
- Durchflussmenge: 7,2 l/min
- Keramikmischsystem
- Temperaturbegrenzung einstellbar
- Zugstangen-Ablaufgarnitur G 1¼
- für Durchlauferhitzer geeignet
- Anschlussart: G ¾ Anschlusschläuche
- Anschlussgröße: DN15
- P-IX 28512/IO

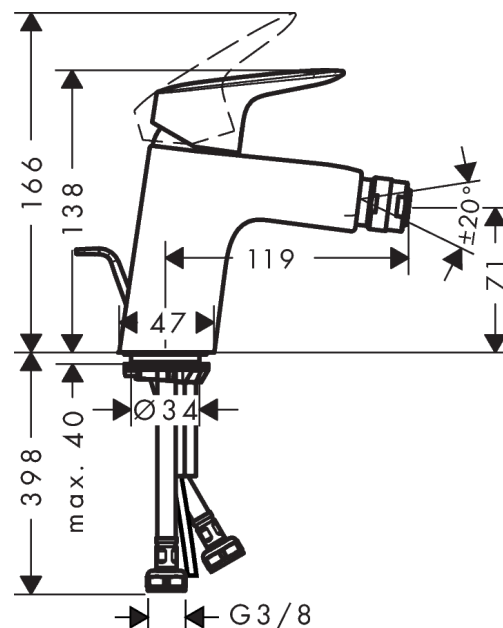
Technologie



Produktabbildung



Maßzeichnung



Durchflussdiagramm

