

## Logis

### Einhebel-Bidetmischer 100 mit Zugstangen-Ablaufgarnitur

Oberflächen: **chrom** Artikelnummer: **71200000**



#### Beschreibung

##### Merkmale

- Ausladung 119 mm
- Kugelgelenk-Luftsprudler
- Normalstrahl
- Durchflussmenge: 7,2 l/min
- Keramikmischsystem
- Temperaturbegrenzung einstellbar
- Zugstangen-Ablaufgarnitur G 1¼
- für Durchlauferhitzer geeignet
- Anschlussart: G ¾ Anschlussschläuche
- Anschlussgröße: DN15
- DVGW NW-6506CP0553
- P-IX 28139/IO

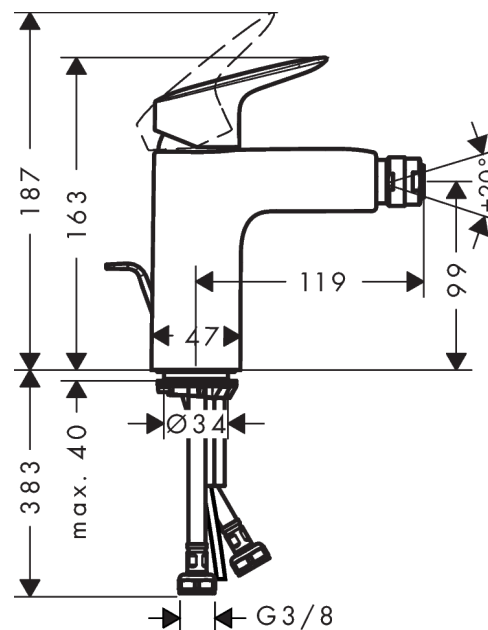
#### Technologie



#### Produktabbildung



#### Maßzeichnung



#### Durchflussdiagramm

