

Novus

Einhebel-Bidetmischer 70 mit Zugstangen-Ablaufgarnitur

Oberflächen: **chrom** Artikelnummer: **71142000**



Beschreibung

Merkmale

- Ausladung 139 mm
- Kugelgelenk-Luftsprudler
- Normalstrahl
- Durchflussmenge: 7,2 l/min
- Keramikmischsystem
- Temperaturbegrenzung einstellbar
- Zugstangen-Ablaufgarnitur G 1¼
- für Durchlauferhitzer geeignet
- Anschlussart: G ¾ Anschlussschläuche
- Anschlussgröße: DN15

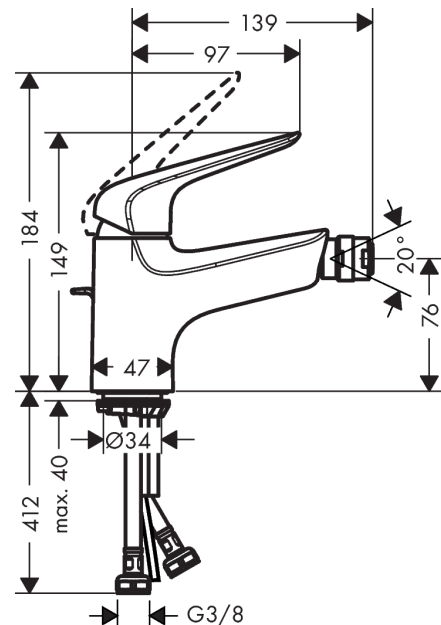
Technologie



Produktabbildung



Maßzeichnung



Durchflussdiagramm

