

Logis Classic
Standventil 70 für Warmwasser ohne Ablaufgarnitur
 Oberflächen: **chrom** Artikelnummer: **71136000**



Beschreibung

Merkmale

- ComfortZone 70
- Normalstrahl
- Durchflussmenge: 5 l/min
- Keramikventil 90°
- ohne Ablaufgarnitur
- Anschlussart: G 3/8 Anschlussschläuche
- Anschlussgröße: DN15
- P-IX 28513/IO

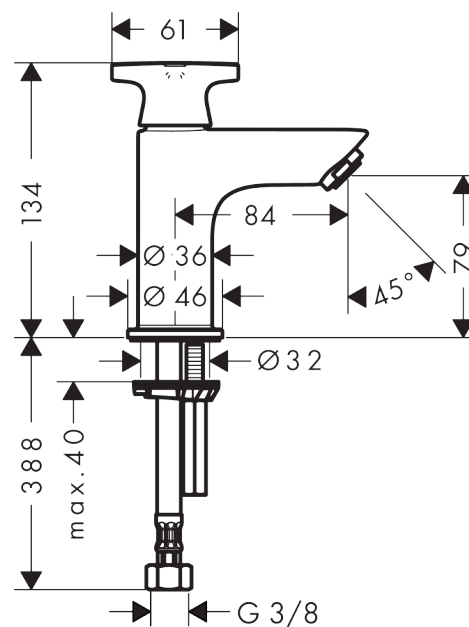
Technologie



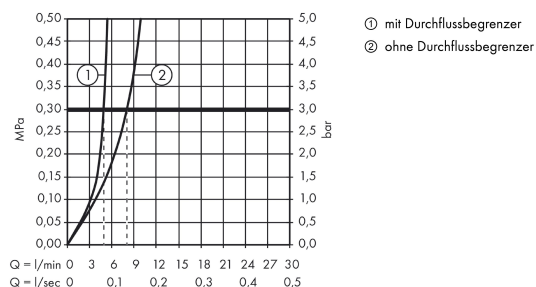
Produktabbildung



Maßzeichnung



Durchflussdiagramm





Ihr Online-Fachhändler für:

hansgrohe

- Kostenlose und individuelle Beratung
- Hochwertige Produkte
- Kostenloser und schneller Versand

- TOP Bewertungen
- Exzelerter Kundenservice
- Über 20 Jahre Erfahrung



E-Mail: info@unidomo.de | Tel.: 04621 - 30 60 89 0 | www.unidomo.de