

Logis

Einhebel-Waschtischmischer 210 mit Schwenkauslauf und Zugstangen-Ablaufgarnitur

Oberflächen: **chrom** Artikelnummer: **71130000**



Beschreibung

Merkmale

- ComfortZone 210
- Ausladung 154 mm
- Normalstrahl
- Durchflussmenge: 5 l/min
- Keramikmischsystem
- Temperaturbegrenzung einstellbar
- Zugstangen-Ablaufgarnitur G 1¼
- für Durchlauferhitzer geeignet
- Schwenkbereich 120°
- Anschlussart: G ¾ Anschlussschläuche
- Anschlussgröße: DN15
- DVGW NW-6506CP0553
- P-IX 28137/IO

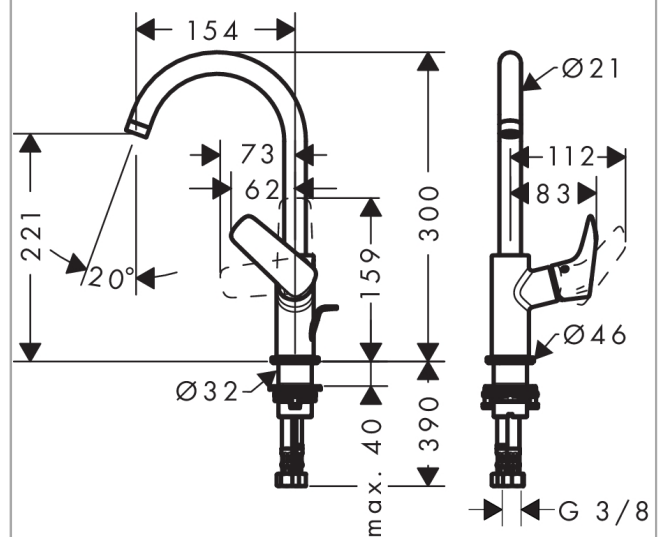
Technologie



Produktabbildung



Maßzeichnung



Logis

Einhebel-Waschtismischer 210 mit Schwenkauslauf und Zugstangen-Ablaufgarnitur

Oberflächen: **chrom** Artikelnummer: **71130000**



Durchflussdiagramm

