

Logis

Einhebel-Waschtischmischer 100 LowFlow mit Zugstangen-Ablaufgarnitur

Oberflächen: **chrom** Artikelnummer: **71104000**



Beschreibung

Merkmale

- ComfortZone 100
- Ausladung 108 mm
- Normalstrahl
- Durchflussmenge: 3,5 l/min
- Keramikmischsystem
- Temperaturbegrenzung einstellbar
- Zugstangen-Ablaufgarnitur G 1¼
- für Durchlauferhitzer geeignet
- Anschlussart: G ¾ Anschlussschläuche
- Anschlussgröße: DN15

Technologie



Designpreise

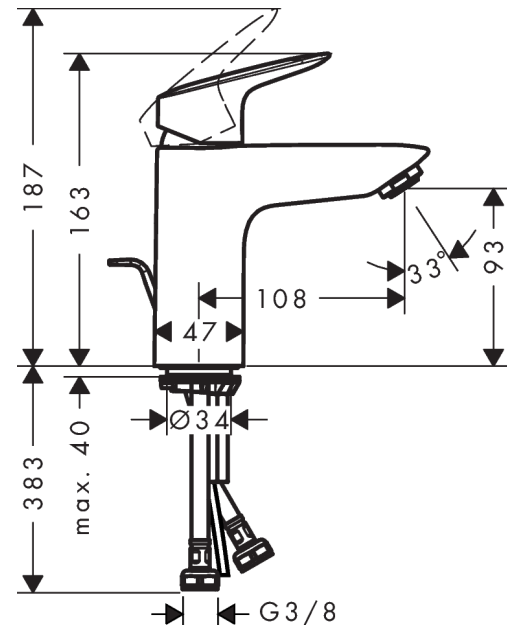


reddot award 2014
winner

Produktabbildung



Maßzeichnung



Durchflussdiagramm

