

Logis

Einhebel-Waschtischmischer 100 CoolStart mit Zugstangen-Ablaufgarnitur

Oberflächen: **chrom** Artikelnummer: **71102000**

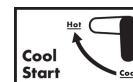


Beschreibung

Merkmale

- ComfortZone 100
- Kaltwasser in Mittelstellung
- Ausladung 108 mm
- Normalstrahl
- Durchflussmenge: 5 l/min
- Keramikmischsystem
- Temperaturbegrenzung einstellbar
- Zugstangen-Ablaufgarnitur G 1¼
- für Durchlauferhitzer geeignet
- Anschlussart: G ¾ Anschlussschläuche
- Anschlussgröße: DN15
- DVGW NW-6506CP0553
- P-IX 28113/IO

Technologie



Designpreise

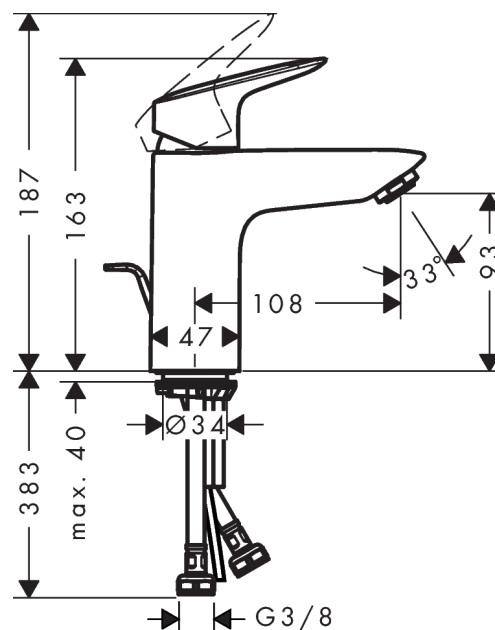


reddot award 2014
winner

Produktabbildung



Maßzeichnung





Ihr Online-Fachhändler für:

hansgrohe

- Kostenlose und individuelle Beratung
- Hochwertige Produkte
- Kostenloser und schneller Versand

- TOP Bewertungen
- Exzelerter Kundenservice
- Über 20 Jahre Erfahrung



E-Mail: info@unidomo.de | Tel.: 04621 - 30 60 89 0 | www.unidomo.de

Logis

Einhebel-Waschtischmischer 100 CoolStart mit Zugstangen-Ablaufgarnitur

Oberflächen: **chrom** Artikelnummer: **71102000**



Durchflussdiagramm

