

Logis

Einhebel-Waschtischmischer 70 CoolStart ohne Ablaufgarnitur

Oberflächen: **chrom** Artikelnummer: **71073000**

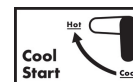


Beschreibung

Merkmale

- ComfortZone 70
- Kaltwasser in Mittelstellung
- Ausladung 107 mm
- Normalstrahl
- Durchflussmenge: 5 l/min
- Keramikmischsystem
- Temperaturbegrenzung einstellbar
- ohne Ablaufgarnitur
- für Durchlauferhitzer geeignet
- Anschlussart: G $\frac{3}{8}$ Anschlussschläuche
- Anschlussgröße: DN15
- DVGW NW-6506CP0553
- P-IX 28113/IO

Technologie



Designpreise

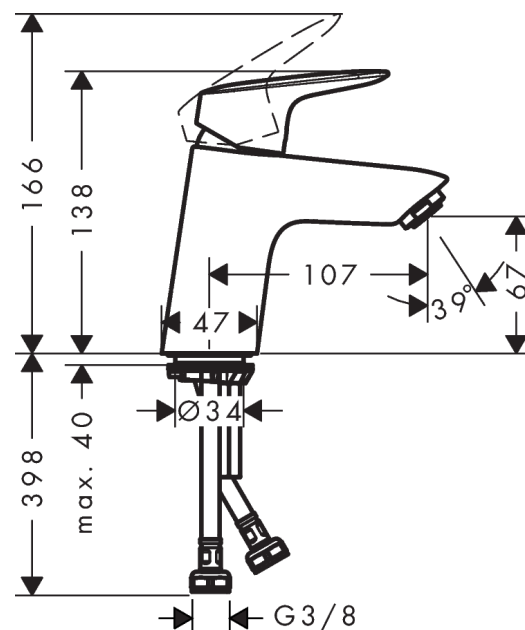


reddot award 2014
winner

Produktabbildung



Maßzeichnung



Logis

Einhebel-Waschtischmischer 70 CoolStart ohne Ablaufgarnitur

Oberflächen: **chrom** Artikelnummer: **71073000**



Durchflussdiagramm

