

Novus

Einhebel-Waschtischmischer 100 LowFlow mit Push-Open Ablaufgarnitur

Oberflächen: **chrom** Artikelnummer: **71034000**



Beschreibung

Merkmale

- ComfortZone 100
- Ausladung 118 mm
- Normalstrahl
- Durchflussmenge: 3,5 l/min
- Keramikmischsystem
- Temperaturbegrenzung einstellbar
- Push-Open Ablaufgarnitur G 1/4
- für Durchlauferhitzer geeignet
- Anschlussart: G 3/8 Anschlussschläuche
- Anschlussgröße: DN15

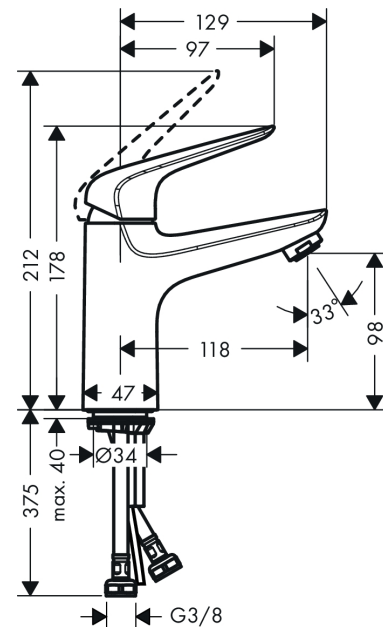
Technologie



Produktabbildung



Maßzeichnung



Durchflussdiagramm

