

Novus

Einhebel-Waschtischmischer 100 CoolStart mit Push-Open Ablaufgarnitur

Oberflächen: **chrom** Artikelnummer: **71032000**

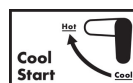


Beschreibung

Merkmale

- ComfortZone 100
- Kaltwasser in Mittelstellung
- Ausladung 118 mm
- Normalstrahl
- Durchflussmenge: 5 l/min
- Keramikmischsystem
- Temperaturbegrenzung einstellbar
- Push-Open Ablaufgarnitur G 1¼
- für Durchlauferhitzer geeignet
- Anschlussart: G ¾ Anschlussschläuche
- Anschlussgröße: DN15

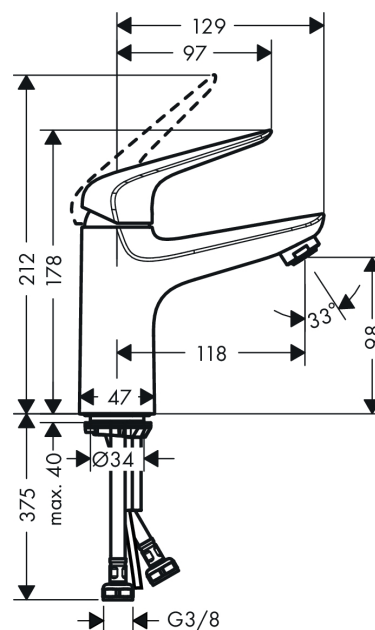
Technologie



Produktabbildung



Maßzeichnung



Durchflussdiagramm

