

Novus

Einhebel-Waschtischmischer 70 LowFlow mit Push-Open Ablaufgarnitur

Oberflächen: **chrom** Artikelnummer: **71024000**



Beschreibung

Merkmale

- ComfortZone 70
- Ausladung 107 mm
- Normalstrahl
- Durchflussmenge: 3,5 l/min
- Keramikmischsystem
- Temperaturbegrenzung einstellbar
- Push-Open Ablaufgarnitur G 1¼
- für Durchlauferhitzer geeignet
- Anschlussart: G ¾ Anschlussschläuche
- Anschlussgröße: DN15

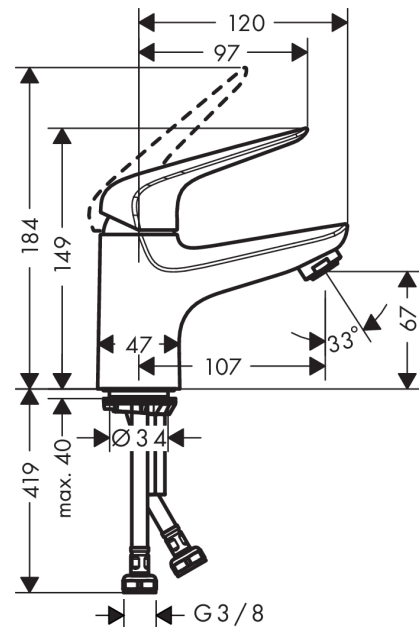
Technologie



Produktabbildung



Maßzeichnung



Durchflussdiagramm

