

Flexaplust Fertigeset

Oberflächen: **chrom** Artikelnummer: **58311000**

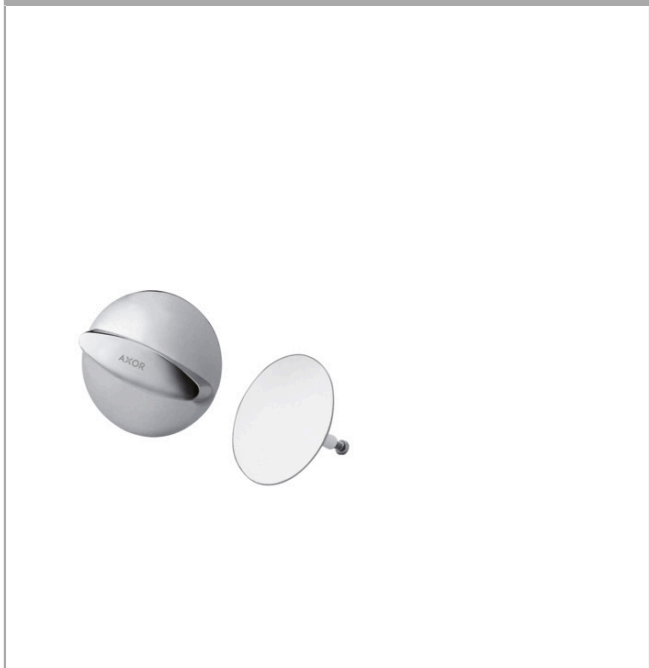


Beschreibung

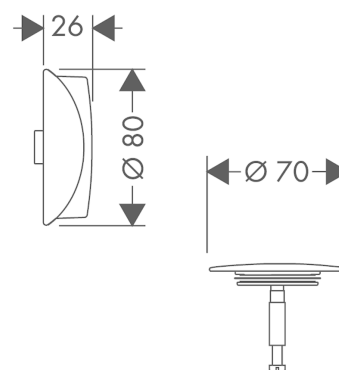
Merkmale

- Lieferumfang: Griff, Sicherheitsstopfen
- geeignet für Normal- und Sonderwannen
- TÜV geprüft

Produktabbildung



Maßzeichnung





Ihr Online-Fachhändler für:

hansgrohe

- Kostenlose und individuelle Beratung
- Hochwertige Produkte
- Kostenloser und schneller Versand

- TOP Bewertungen
- Exzelerter Kundenservice
- Über 20 Jahre Erfahrung



E-Mail: info@unidomo.de | Tel.: 04621 - 30 60 89 0 | www.unidomo.de