

Grundkörper Wanneneinlauf, Ablauf- und Überlaufgarnitur für Sonderwannen

Oberflächen: k.a. Artikelnummer: 58302180



Beschreibung

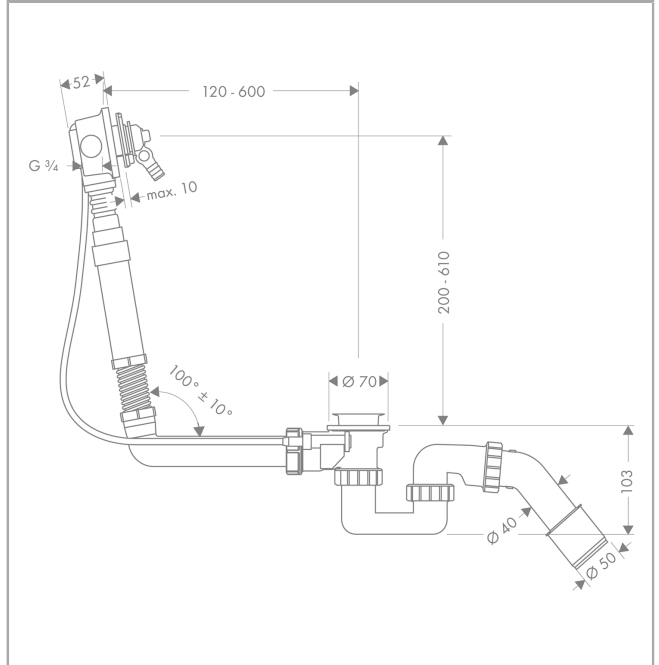
Merkmale

- passend für Sonderwannen, mit Faltenbalg für Wannen mit schrägem Wannenrand
- Bowdenzuglänge 780 mm
- Wasseranschluss Zulaufschlauch links und rechts DN20

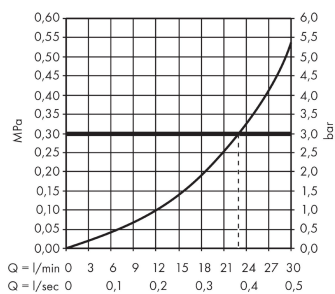
Produktabbildung



Maßzeichnung



Durchflussdiagramm





Ihr Online-Fachhändler für:

hansgrohe

- Kostenlose und individuelle Beratung
- Hochwertige Produkte
- Kostenloser und schneller Versand

- TOP Bewertungen
- Exzelerter Kundenservice
- Über 20 Jahre Erfahrung



E-Mail: info@unidomo.de | Tel.: 04621 - 30 60 89 0 | www.unidomo.de