

## Exafill

### Fertigset Wanneneinlauf, Ablauf- und Überlaufgarnitur Plus

Oberflächen: **chrom** Artikelnummer: **58128000**

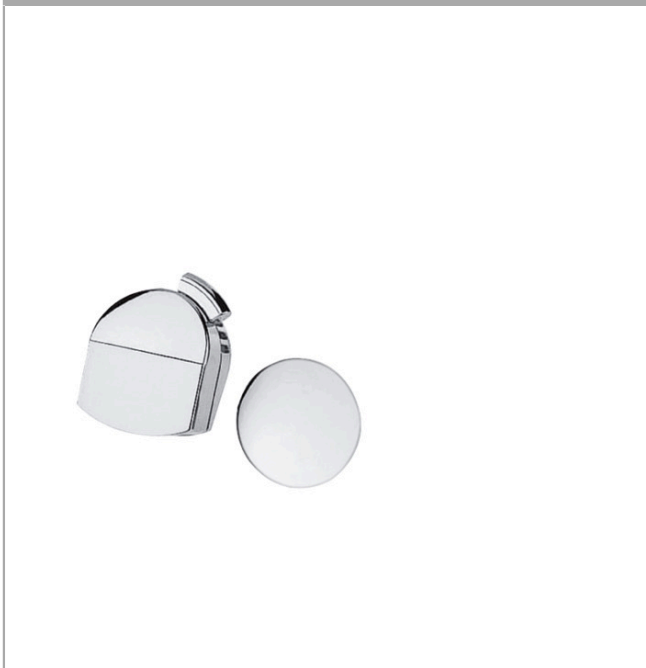


## Beschreibung

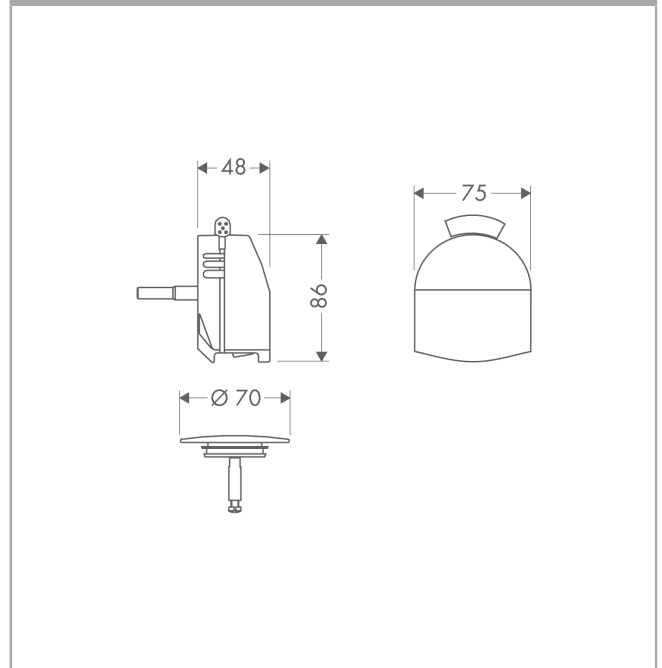
### Merkmale

- TÜV geprüft
- Lieferumfang: Abdeckung, Sicherheitsstopfen
- geeignet für Normal- und Sonderwannen, Wannen mit versenktem Überlaufloch
- 3-fach Luftsprudler
- Strahlformer um 20° verstellbar
- Durchflussmenge 38 l/min
- DVGW NW-6506BN0685

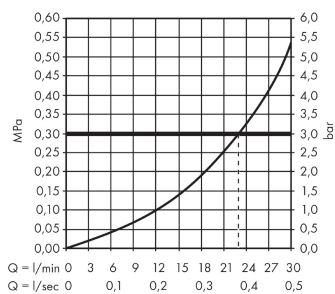
## Produktabbildung



## Maßzeichnung



## Durchflussdiagramm





**Ihr Online-Fachhändler für:**

**hansgrohe**

- Kostenlose und individuelle Beratung
- Hochwertige Produkte
- Kostenloser und schneller Versand

- TOP Bewertungen
- Exzelerter Kundenservice
- Über 20 Jahre Erfahrung



**E-Mail: [info@unidomo.de](mailto:info@unidomo.de) | Tel.: 04621 - 30 60 89 0 | [www.unidomo.de](http://www.unidomo.de)**