

Exafill

Fertigset Wanneneinlauf, Ablauf- und Überlaufgarnitur

Oberflächen: **aranja/gold-optik** Artikelnummer: **58127680**



Beschreibung

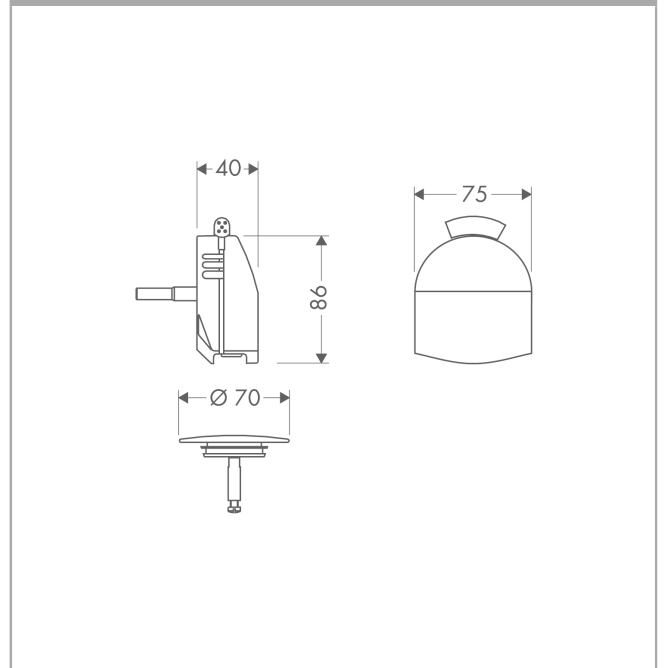
Merkmale

- TÜV geprüft
- Lieferumfang: Abdeckung, Sicherheitsstopfen
- geeignet für Normal- und Sonderwannen
- 3-fach Luftsprudler
- Strahlformer um 20° verstellbar
- Durchflussmenge 38 l/min
- DVGW NW-6506BN0685

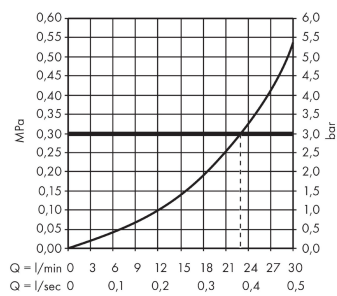
Produktabbildung



Maßzeichnung



Durchflussdiagramm





Ihr Online-Fachhändler für:

hansgrohe

- Kostenlose und individuelle Beratung
- Hochwertige Produkte
- Kostenloser und schneller Versand

- TOP Bewertungen
- Exzelerter Kundenservice
- Über 20 Jahre Erfahrung



E-Mail: info@unidomo.de | Tel.: 04621 - 30 60 89 0 | www.unidomo.de