

Exafill

Fertigset Wanneneinlauf, Ablauf- und Überlaufgarnitur

Oberflächen: **chrom** Artikelnummer: **58127000**



Beschreibung

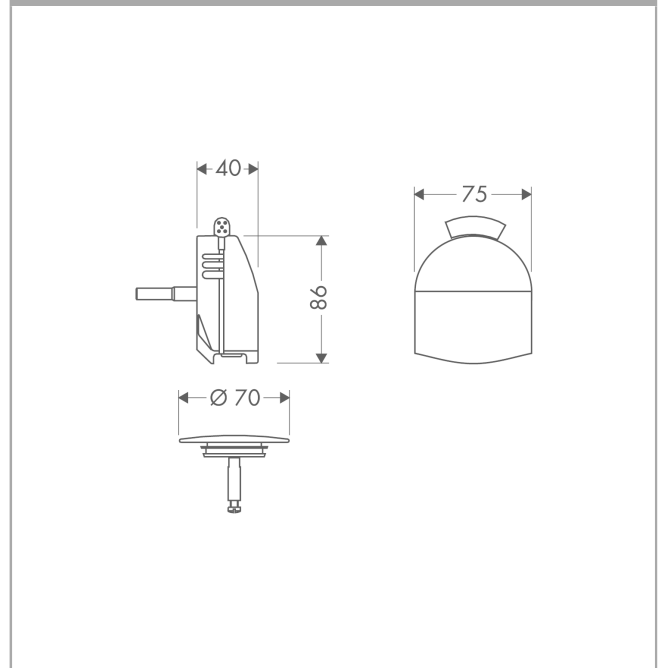
Merkmale

- TÜV geprüft
- Lieferumfang: Abdeckung, Sicherheitsstopfen
- geeignet für Normal- und Sonderwannen
- 3-fach Luftsprudler
- Strahlformer um 20° verstellbar
- Durchflussmenge 38 l/min
- DVGW NW-6506BN0685

Produktabbildung



Maßzeichnung



Durchflussdiagramm

