

Exafill S

Fertigset Wanneneinlauf, Ablauf- und Überlaufgarnitur

Oberflächen: **brushed nickel** Artikelnummer: **58117820**



Beschreibung

Merkmale

- TÜV geprüft
- Lieferumfang: Abdeckung, Sicherheitsstopfen
- geeignet für Normal- und Sonderwannen
- Schwallstrahl
- Strahlformer um 30° verstellbar
- Durchflussmenge 30 l/min
- DVGW NW-6506BN0685
- P-IX 19141/I

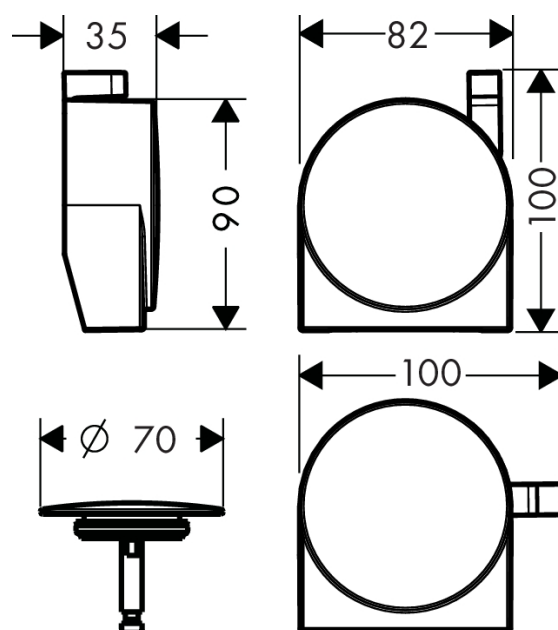
Technologie



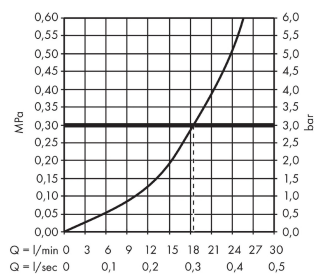
Produktabbildung



Maßzeichnung



Durchflussdiagramm





Ihr Online-Fachhändler für:

hansgrohe

- Kostenlose und individuelle Beratung
- Hochwertige Produkte
- Kostenloser und schneller Versand

- TOP Bewertungen
- Exzelerter Kundenservice
- Über 20 Jahre Erfahrung



E-Mail: info@unidomo.de | Tel.: 04621 - 30 60 89 0 | www.unidomo.de