

Exafill S

Fertigset Wanneneinlauf, Ablauf- und Überlaufgarnitur

Oberflächen: **chrom** Artikelnummer: **58117000**



Beschreibung

Merkmale

- TÜV geprüft
- Lieferumfang: Abdeckung, Sicherheitsstopfen
- geeignet für Normal- und Sonderwannen
- Schwallstrahl
- Strahlformer um 30° verstellbar
- Durchflussmenge 30 l/min
- DVGW NW-6506BN0685
- P-IX 19141/I

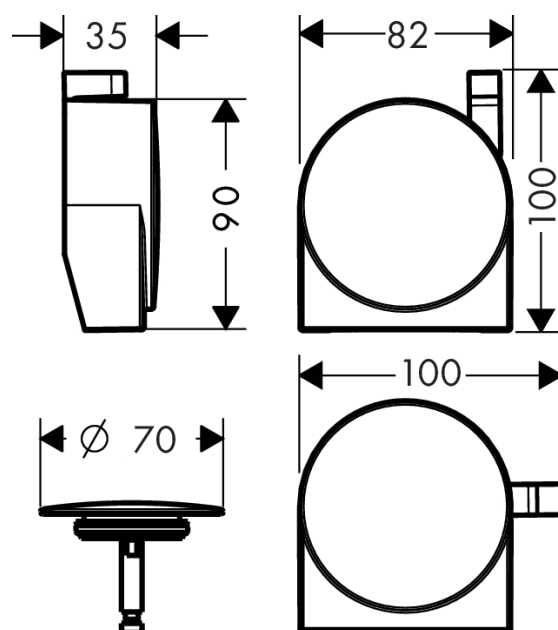
Technologie



Produktabbildung



Maßzeichnung



Durchflussdiagramm

