

AXOR Uno

Select Bidetmischer mit Zugstangen-Ablaufgarnitur

Oberflächen: **brushed nickel** Artikelnummer: **45210820**



Beschreibung

Merkmale

- Ausladung 126 mm
- Kugelgelenk-Luftsprudler
- Normalstrahl
- Durchflussmenge: 5 l/min
- Select Kartusche mit Temperaturverstellung
- Temperaturbegrenzung einstellbar
- Zugstangen-Ablaufgarnitur G 1¼
- für Durchlauferhitzer geeignet
- Anschlussart: G ¾ Anschlusschläuche
- Anschlussgröße: DN15
- DW-6506CS0457
- P-IX 7290/IO

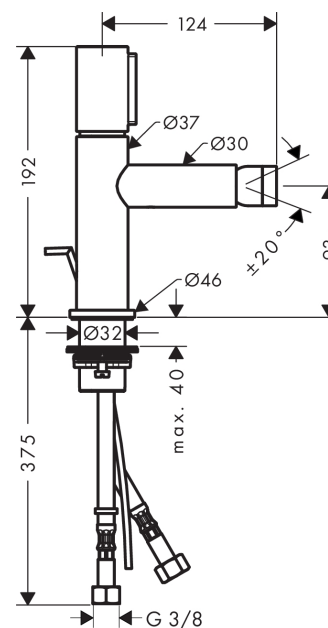
Technologie



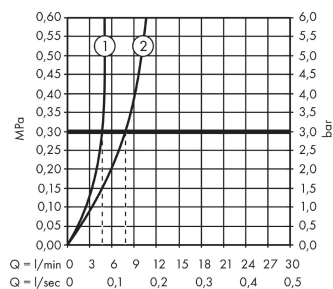
Produktabbildung



Maßzeichnung



Durchflussdiagramm



- ① Mit Durchflussbegrenzer
- ② Ohne Durchflussbegrenzer