

## AXOR Uno

### Einhebel-Bidetmischer Zergriff mit Zugstangen-Ablaufgarnitur

Oberflächen: **polished brass** Artikelnummer: **45200930**



#### Beschreibung

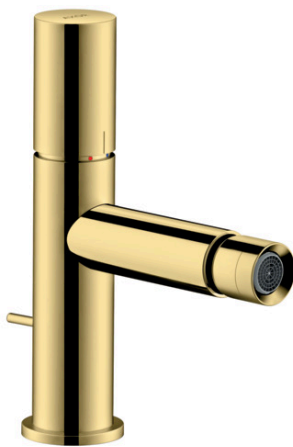
##### Merkmale

- Ausladung 126 mm
- Kugelgelenk-Luftsprudler
- Normalstrahl
- Durchflussmenge: 5 l/min
- Keramikmischsystem
- Temperaturbegrenzung einstellbar
- Zugstangen-Ablaufgarnitur G 1¼
- für Durchlauferhitzer geeignet
- Anschlussart: G ¾ Anschlusschläuche
- Anschlussgröße: DN15
- DW-6506CS0457
- P-IX 7289/IO

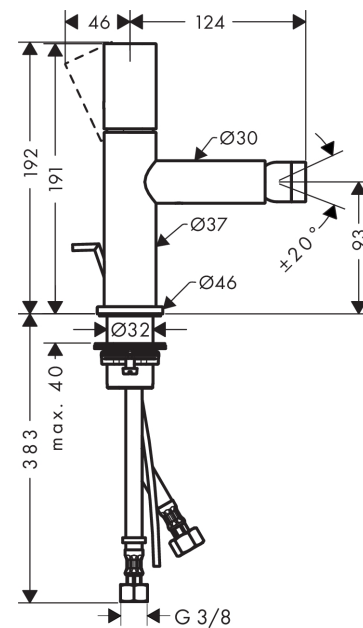
#### Technologie



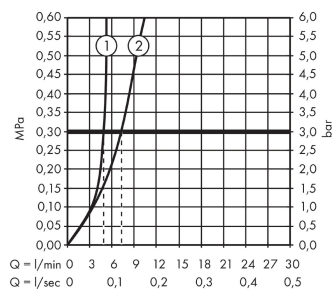
#### Produktabbildung



#### Maßzeichnung



#### Durchflussdiagramm



- ① Mit Durchflussbegrenzer
- ② Ohne Durchflussbegrenzer



**Ihr Online-Fachhändler für:**

**hansgrohe**

- Kostenlose und individuelle Beratung
- Hochwertige Produkte
- Kostenloser und schneller Versand

- TOP Bewertungen
- Exzelerter Kundenservice
- Über 20 Jahre Erfahrung



**E-Mail: [info@unidomo.de](mailto:info@unidomo.de) | Tel.: 04621 - 30 60 89 0 | [www.unidomo.de](http://www.unidomo.de)**