

AXOR Uno
Select Waschtischmischer Unterputz für Wandmontage 220
 Oberflächen: **chrom** Artikelnummer: **45113000**



Beschreibung

Merkmale

- Griff rechts oder links positionierbar, abhängig von der Installation des Grundkörpers
- Ausladung 220 mm
- Normalstrahl
- Durchflussmenge: 5 l/min
- Select Ventil
- Trennung von Temperatursteuerung und Öffnen/Schließen
- unverschleißbares Siebventil
- für Durchlauferhitzer geeignet
- Anschlussart: Grundkörper
- Anschlussgröße: DN15
- PA-IX 7311/IO

Technologie



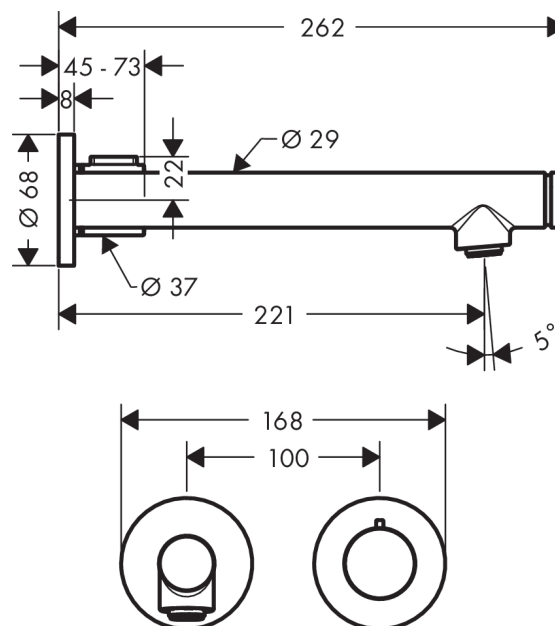
Designpreise



Produktabbildung



Maßzeichnung



Durchflussdiagramm

