

AXOR Uno

Select Waschtischmischer 220 mit Zugstangen-Ablaufgarnitur

Oberflächen: **polished brass** Artikelnummer: **45016930**



Beschreibung

Merkmale

- ComfortZone 220
- Ausladung 160 mm
- Normalstrahl
- Durchflussmenge: 5 l/min
- Select Ventil
- Trennung von Temperatursteuerung und Öffnen/Schließen
- Temperaturbegrenzung einstellbar
- Zugstangen-Ablaufgarnitur G 1¼
- für Durchlauferhitzer geeignet
- Schwenkbereich 110°
- Anschlussart: G ¾ Anschlussschläuche
- Anschlussgröße: DN15
- PA-IX 7308/IO

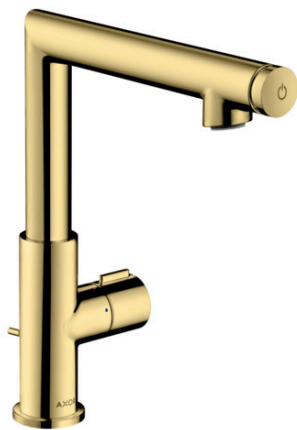
Technologie



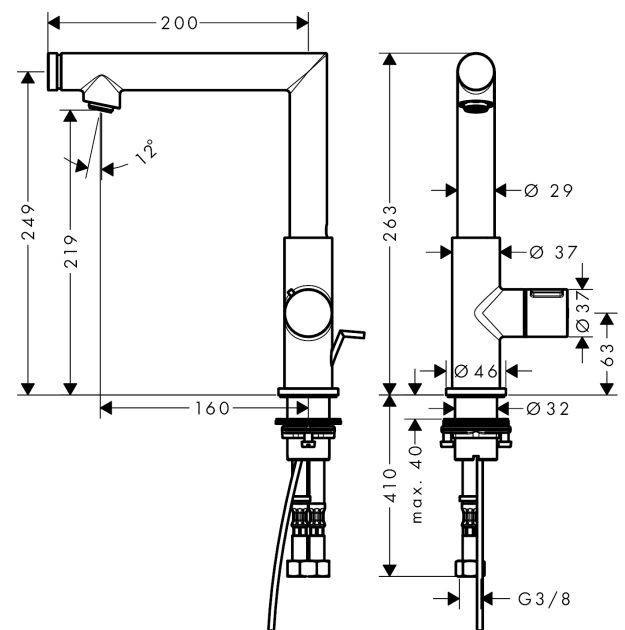
Designpreise



Produktabbildung



Maßzeichnung





Ihr Online-Fachhändler für:

hansgrohe

- Kostenlose und individuelle Beratung
- Hochwertige Produkte
- Kostenloser und schneller Versand

- TOP Bewertungen
- Exzelerter Kundenservice
- Über 20 Jahre Erfahrung



E-Mail: info@unidomo.de | Tel.: 04621 - 30 60 89 0 | www.unidomo.de

AXOR Uno

Select Waschtischmischer 220 mit Zugstangen-Ablaufgarnitur

Oberflächen: **polished brass** Artikelnummer: **45016930**



Durchflussdiagramm

