

## AXOR Montreux Wandlampe

Oberflächen: **chrom** Artikelnummer: **42056000**



### Beschreibung

#### Merkmale

- Material: Halter aus Metall, Kristallglas mundgeblasen
- Wandmontage
- Lampe: für Lampen mit max. 25 E, E 14, 230 V
- Spannungsversorgung: 230 V / 50 Hz

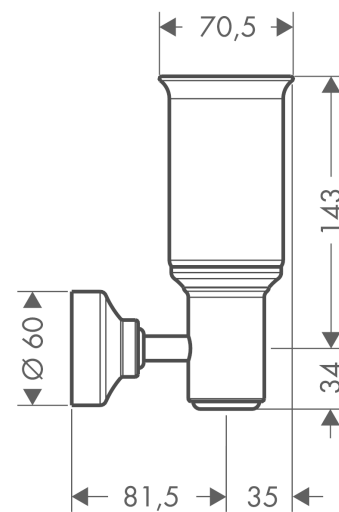
### Zertifikate



### Produktabbildung



### Maßzeichnung





**Ihr Online-Fachhändler für:**

**hansgrohe**

- Kostenlose und individuelle Beratung
- Hochwertige Produkte
- Kostenloser und schneller Versand

- TOP Bewertungen
- Exzelerter Kundenservice
- Über 20 Jahre Erfahrung



**E-Mail: [info@unidomo.de](mailto:info@unidomo.de) | Tel.: 04621 - 30 60 89 0 | [www.unidomo.de](http://www.unidomo.de)**