

**PuraVida
Lotionspender**

Oberflächen: **chrom** Artikelnummer: **41503000**



Beschreibung

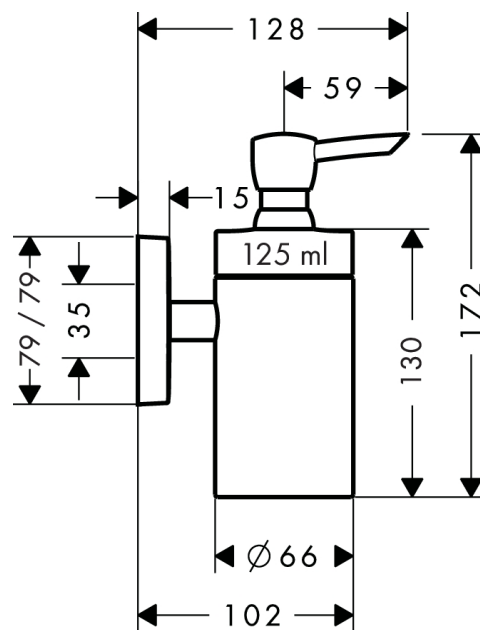
Merkmale

- Material: Messing, Keramik
- Material Halteelement: Metall
- Füllmenge 125 ml
- Dosiermenge 1,5 ml
- Wandmontage

Produktabbildung



Maßzeichnung





Ihr Online-Fachhändler für:

hansgrohe

- Kostenlose und individuelle Beratung
- Hochwertige Produkte
- Kostenloser und schneller Versand

- TOP Bewertungen
- Exzelerter Kundenservice
- Über 20 Jahre Erfahrung



E-Mail: info@unidomo.de | Tel.: 04621 - 30 60 89 0 | www.unidomo.de