

AXOR Citterio
Einhebel-Bidetmischer mit Zugstangen-Ablaufgarnitur
 Oberflächen: **chrom** Artikelnummer: **39210000**



Beschreibung

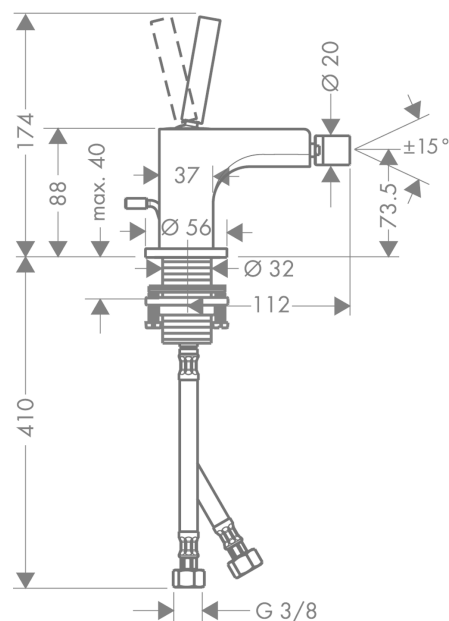
Merkmale

- Ausladung 112 mm
- Kugelgelenk-Luftsprudler
- Laminarstrahl
- Durchflussmenge: 7,2 l/min
- Joystick-Keramikmischsystem
- Zugstangen-Ablaufgarnitur G 1¼
- für Durchlauferhitzer geeignet
- Anschlussart: G ¾ Anschlusschläuche
- Anschlussgröße: DN15
- P-IX 19465/IO

Produktabbildung



Maßzeichnung



Durchflussdiagramm

