

AXOR Uno

Einhebel-Wannenmischer Unterputz Bügelgriff mit integrierter Sicherungskombination nach EN1717

Oberflächen: **polished brass** Artikelnummer: **38428930**



Beschreibung

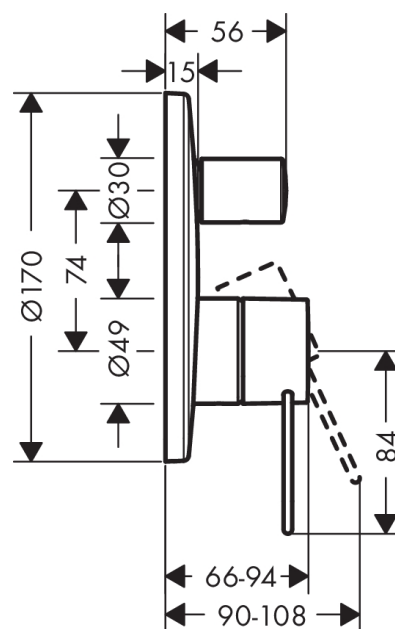
Merkmale

- Anschlussart: Grundkörper
- Keramikmischsystem
- Temperaturbegrenzung einstellbar
- mit automatischer Rückstellung
- mit Schalldämpfer
- für Durchlauferhitzer geeignet
- mit integrierter Sicherungskombination EN 1717
- Lieferumfang: Metallrosette, Griff, Hülse, Umsteller, Funktionsblock

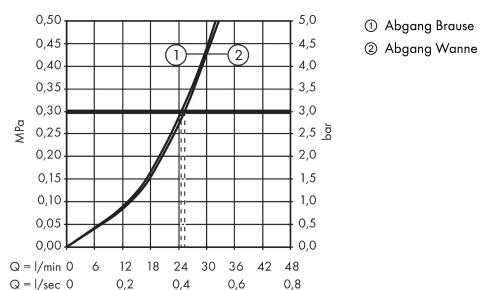
Produktabbildung



Maßzeichnung



Durchflussdiagramm





Ihr Online-Fachhändler für:

hansgrohe

- Kostenlose und individuelle Beratung
- Hochwertige Produkte
- Kostenloser und schneller Versand

- TOP Bewertungen
- Exzelerter Kundenservice
- Über 20 Jahre Erfahrung



E-Mail: info@unidomo.de | Tel.: 04621 - 30 60 89 0 | www.unidomo.de