

## AXOR Uno

Einhebel-Wannenmischer Unterputz Bügelgriff mit integrierter Sicherungskombination nach EN1717

Oberflächen: **chrom** Artikelnummer: **38428000**



### Beschreibung

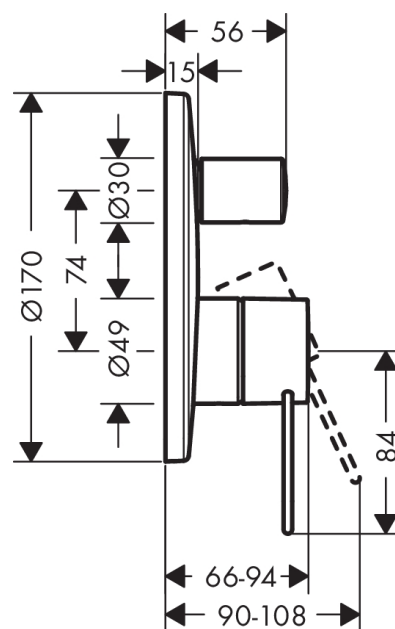
#### Merkmale

- Anschlussart: Grundkörper
- Keramikmischsystem
- Temperaturbegrenzung einstellbar
- mit automatischer Rückstellung
- mit Schalldämpfer
- für Durchlauferhitzer geeignet
- mit integrierter Sicherungskombination EN 1717
- Lieferumfang: Metallrosette, Griff, Hülse, Umsteller, Funktionsblock

### Produktabbildung



### Maßzeichnung



### Durchflussdiagramm

