

AXOR Uno

Einhebel-Bidetmischer Bügelgriff mit Zugstangen-Ablaufgarnitur

Oberflächen: **chrom** Artikelnummer: **38211000**



Beschreibung

Merkmale

- Ausladung 126 mm
- Kugelgelenk-Luftsprudler
- Normalstrahl
- Durchflussmenge: 5 l/min
- Keramikmischsystem
- Temperaturbegrenzung einstellbar
- Zugstangen-Ablaufgarnitur G 1¼
- für Durchlauferhitzer geeignet
- Anschlussart: G ¾ Anschlussschläuche
- Anschlussgröße: DN15
- DW-6506CS0457
- P-IX 7289/IO

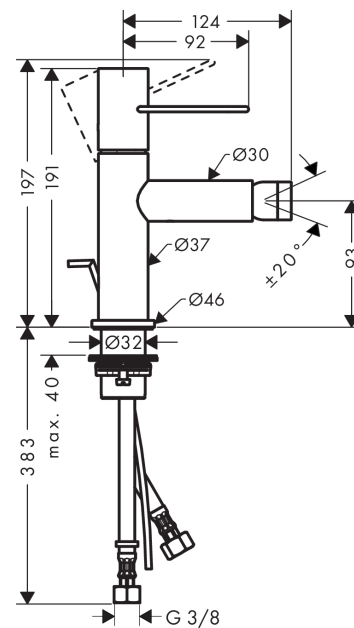
Technologie



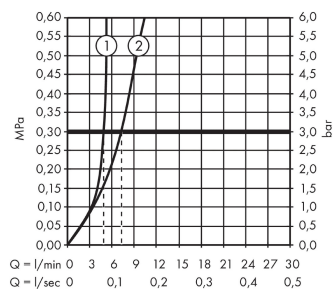
Produktabbildung



Maßzeichnung



Durchflussdiagramm



- ① Mit Durchflussbegrenzer
 ② Ohne Durchflussbegrenzer