

## AXOR Uno

### 3-Loch Waschtischarmatur 200 Bügelgriff mit Zugstangen-Ablaufgarnitur

Oberflächen: **polished brass** Artikelnummer: **38054930**



#### Beschreibung

##### Merkmale

- ComfortZone 200
- Ausladung 173 mm
- Normalstrahl
- Durchflussmenge: 5 l/min
- Keramikventile heiß/ kalt 90°
- Lieferumfang: Grund- und Fertigset
- Zugstangen-Ablaufgarnitur G 1¼
- für Durchlauferhitzer geeignet
- Schwenkbereich 110°
- Anschlussart: G ¾ Anschlussschläuche
- Anschlussgröße: DN15
- P-IX 7292/IO

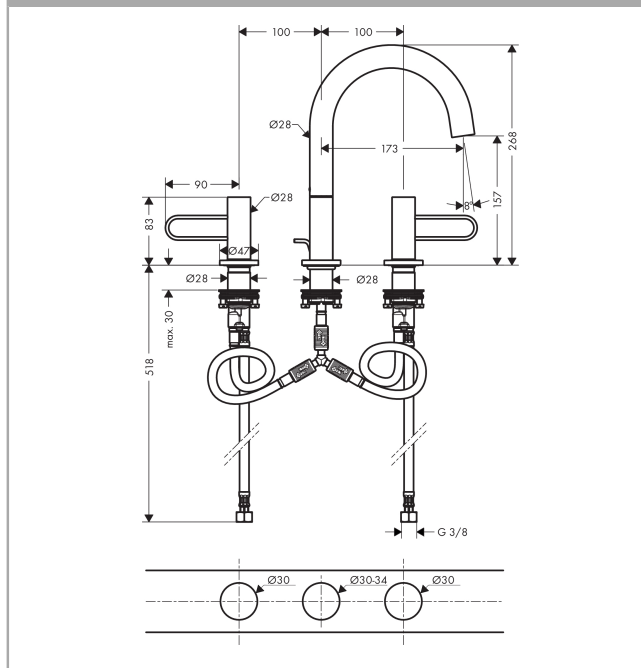
#### Technologie



#### Produktabbildung



#### Maßzeichnung





**Ihr Online-Fachhändler für:**

**hansgrohe**

- Kostenlose und individuelle Beratung
- Hochwertige Produkte
- Kostenloser und schneller Versand

- TOP Bewertungen
- Exzelerter Kundenservice
- Über 20 Jahre Erfahrung



**E-Mail: [info@unidomo.de](mailto:info@unidomo.de) | Tel.: 04621 - 30 60 89 0 | [www.unidomo.de](http://www.unidomo.de)**