

## AXOR Uno

Einhebel-Waschtischmischer 100 Bügelgriff mit Zugstangen-Ablaufgarnitur

Oberflächen: **chrom** Artikelnummer: **38023000**



### Beschreibung

#### Merkmale

- ComfortZone 100
- Ausladung 127 mm
- Normalstrahl
- Durchflussmenge: 5 l/min
- Keramikmischsystem
- Temperaturbegrenzung einstellbar
- Zugstangen-Ablaufgarnitur G 1¼
- für Durchlauferhitzer geeignet
- Anschlussart: G ¾ Anschlussschläuche
- Anschlussgröße: DN15
- DW-6506CS0457
- P-IX 7287/IO

### Technologie



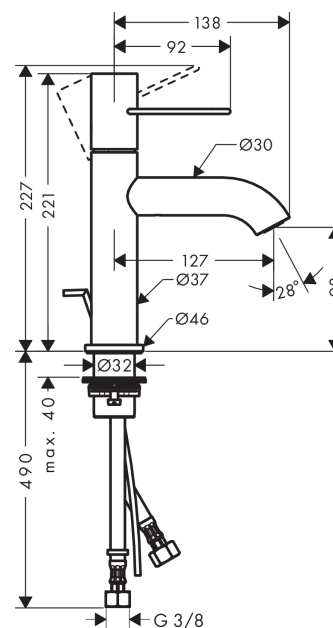
### Designpreise



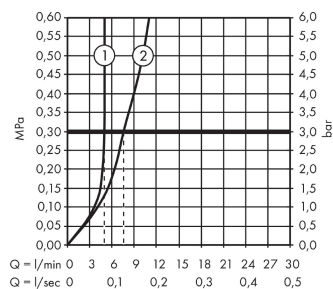
### Produktabbildung



### Maßzeichnung



### Durchflussdiagramm





**Ihr Online-Fachhändler für:**

**hansgrohe**

- Kostenlose und individuelle Beratung
- Hochwertige Produkte
- Kostenloser und schneller Versand

- TOP Bewertungen
- Exzelerter Kundenservice
- Über 20 Jahre Erfahrung



**E-Mail: [info@unidomo.de](mailto:info@unidomo.de) | Tel.: 04621 - 30 60 89 0 | [www.unidomo.de](http://www.unidomo.de)**