

AXOR Citterio E

Einhebel-Brausemischer Unterputz

Oberflächen: **chrom** Artikelnummer: **36655000**



Beschreibung

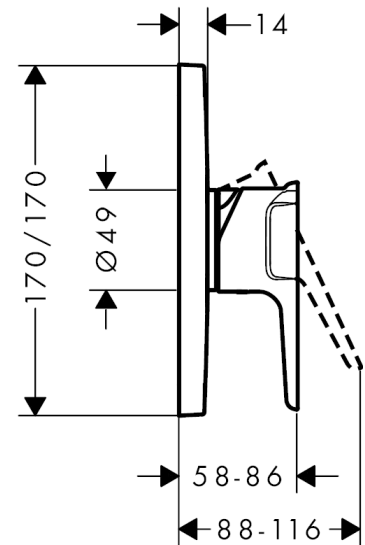
Merkmale

- 1 Verbraucher
- Anschlussart: Grundkörper
- Betriebsdruck: min. 1 bar/max. 10 bar
- Keramikmischsystem
- Temperaturbegrenzung einstellbar
- Material: Metall
- mit Schalldämpfer
- für Durchlauferhitzer geeignet
- Lieferumfang: Metallrosette, Griff, Hülse, Funktionsblock

Produktabbildung



Maßzeichnung



Durchflussdiagramm

