

AXOR ShowerSolutions

Kopfbrause 460/300 2jet mit Brausearm und eckiger Rosette

Oberflächen: **chrom** Artikelnummer: **35280000**



Beschreibung

Merkmale

- Brausekopfgröße: 460 x 300 mm
- Brausearmlänge 460 mm
- Strahlart: Rain, RainStream
- Durchflussmenge Rain Strahl (bei 3 bar): 18 l/min
- Durchflussmenge RainStream Strahl (bei 3 bar): 15 l/min
- vollverchromte Strahlscheibe
- Material Strahlscheibe: Metall
- Strahlscheibe zur Reinigung abnehmbar
- Kopfbrause zur Reinigung abnehmbar
- Montage: Wand Unterputz Installation auf iBox
- Anschlussgröße: DN15

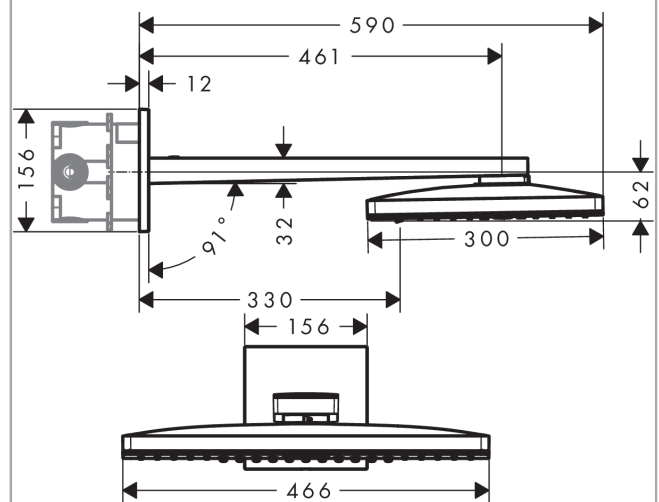
Technologie



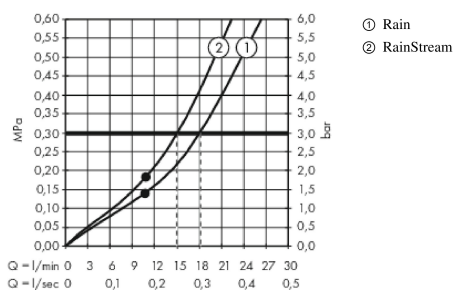
Produktabbildung



Maßzeichnung



Durchflussdiagramm



Die Verbrauchswerte wurden praxisnah mit den dazugehörigen Armaturen (Thermostat/Mischer/Unterputzventil) gemessen.