

## AXOR Citterio M

### 2-Loch Waschtischmischer 160 mit Zugstangen-Ablaufgarnitur

Oberflächen: **chrom** Artikelnummer: **34132000**



#### Beschreibung

##### Merkmale

- Flexible Anordnung von Bedieneinheit und Auslauf möglich
- ComfortZone 160
- Ausladung 135 mm
- Laminarstrahl
- Durchflussmenge: 5 l/min
- Keramikmischsystem
- Temperaturbegrenzung einstellbar
- Zugstangen-Ablaufgarnitur G 1¼
- für Durchlauferhitzer geeignet
- Anschlussart: G ¾ Anschlussschläuche
- Anschlussgröße: DN15
- P-IX 19984/IO

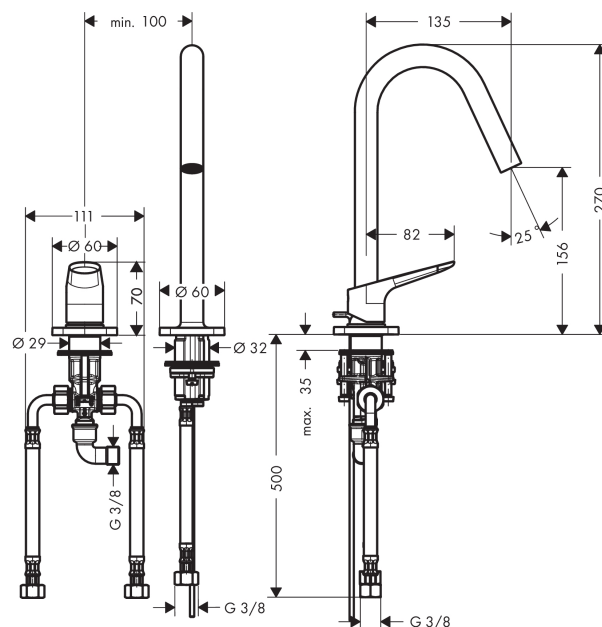
#### Technologie



#### Produktabbildung



#### Maßzeichnung



#### Durchflussdiagramm

