

Talis S

Einhebel-Küchenmischer 170

Oberflächen: **chrom** Artikelnummer: **32851000**



Beschreibung

Merkmale

- ComfortZone 170
- Schwenkbereich 150°
- Normalstrahl
- Anschlussgröße: DN15
- Durchflussmenge 16 l/min
- Keramikmischsystem
- Anschlussart: G 3/8 Anschlusschläuche
- für Durchlauferhitzer geeignet
- DVGW NW-6506BS5027

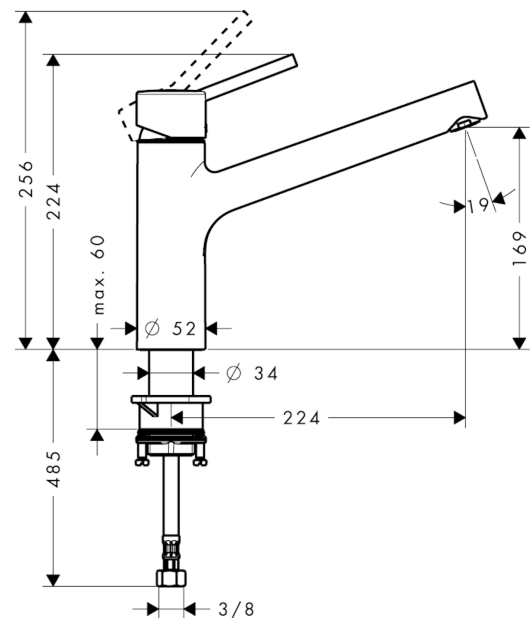
Technologie



Produktabbildung



Maßzeichnung



Durchflussdiagramm

