

Talis S

Einhebel-Brausemischer Unterputz

Oberflächen: **chrom** Artikelnummer: **32675000**



Beschreibung

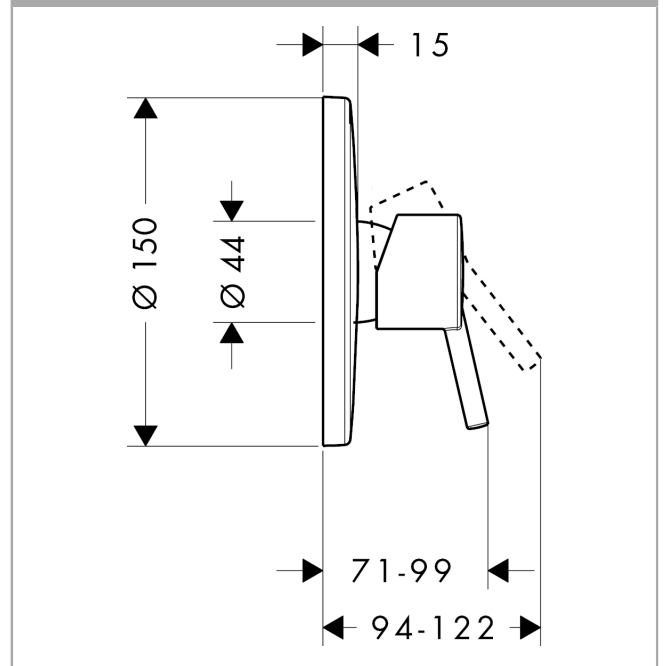
Merkmale

- 1 Verbraucher
- Anschlussart: Grundkörper
- Betriebsdruck: min. 1 bar/max. 10 bar
- Keramikmischsystem
- Temperaturbegrenzung einstellbar
- Lieferumfang: Rosette, Griff, Hülse, Funktionsblock
- DVGW NW-6506CQ0125
- PA-IX 9710/IB

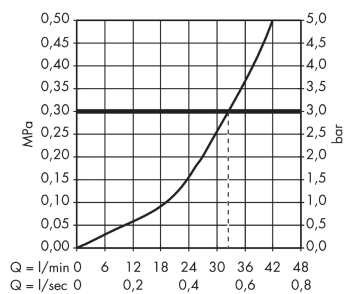
Produktabbildung



Maßzeichnung



Durchflussdiagramm





Ihr Online-Fachhändler für:

hansgrohe

- Kostenlose und individuelle Beratung
- Hochwertige Produkte
- Kostenloser und schneller Versand

- TOP Bewertungen
- Exzelerter Kundenservice
- Über 20 Jahre Erfahrung



E-Mail: info@unidomo.de | Tel.: 04621 - 30 60 89 0 | www.unidomo.de