

Talis

3-Loch Waschtischarmatur 150 mit Zugstangen-Ablaufgarnitur

Oberflächen: **chrom** Artikelnummer: **32310000**



Beschreibung

Merkmale

- ComfortZone 150
- Durchflussmenge: 5 l/min
- Keramikventile heiß/ kalt 90°
- Lieferumfang: Grund- und Fertigset
- Zugstangen-Ablaufgarnitur G 1¼
- für Durchlauferhitzer geeignet
- Anschlussart: G ¾ Anschlusschläuche
- Anschlussgröße: DN15

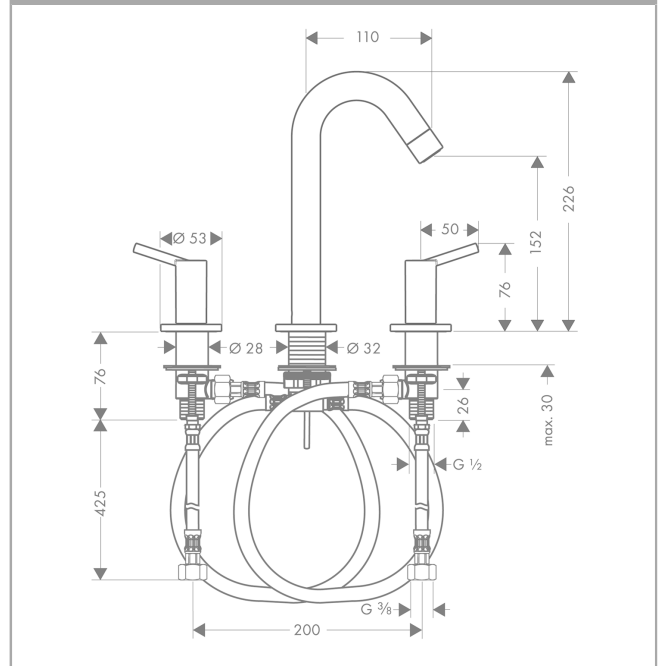
Technologie



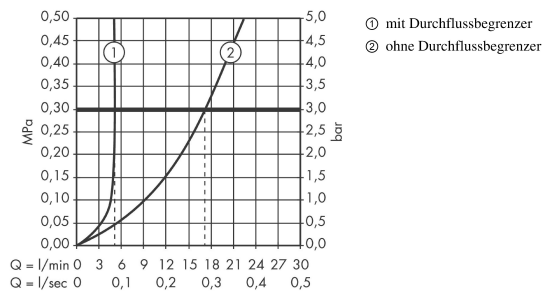
Produktabbildung



Maßzeichnung



Durchflussdiagramm





Ihr Online-Fachhändler für:

hansgrohe

- Kostenlose und individuelle Beratung
- Hochwertige Produkte
- Kostenloser und schneller Versand

- TOP Bewertungen
- Exzelerter Kundenservice
- Über 20 Jahre Erfahrung



E-Mail: info@unidomo.de | Tel.: 04621 - 30 60 89 0 | www.unidomo.de