

## Talis

Einhebel-Waschtischmischer 80 mit extra langem Griff und Zugstangen-Ablaufgarnitur

Oberflächen: **chrom** Artikelnummer: **32035000**



### Beschreibung

#### Merkmale

- ComfortZone 80
- Benutzer-optimierte Hebellänge 116 mm
- Ausladung 108 mm
- Laminarstrahl
- Durchflussmenge: 5 l/min
- Keramikmischsystem
- Temperaturbegrenzung einstellbar
- Zugstangen-Ablaufgarnitur G 1¼
- für Durchlauferhitzer geeignet
- Anschlussart: G ¾ Anschlussschläuche
- Anschlussgröße: DN15
- DVGW NW-6506CN0433

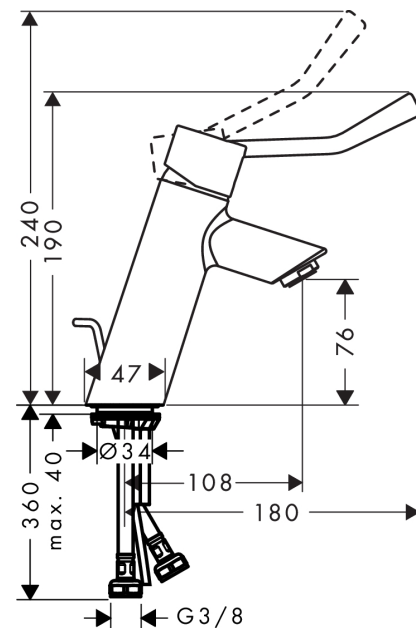
### Technologie



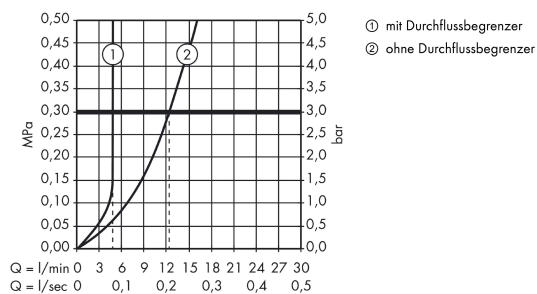
### Produktabbildung



### Maßzeichnung



### Durchflussdiagramm





**Ihr Online-Fachhändler für:**

**hansgrohe**

- Kostenlose und individuelle Beratung
- Hochwertige Produkte
- Kostenloser und schneller Versand

- TOP Bewertungen
- Exzelerter Kundenservice
- Über 20 Jahre Erfahrung



**E-Mail: [info@unidomo.de](mailto:info@unidomo.de) | Tel.: 04621 - 30 60 89 0 | [www.unidomo.de](http://www.unidomo.de)**