

## Focus

### Einhebel-Waschtischmischer 240 mit Schwenkauslauf und Zugstangen-Ablaufgarnitur

Oberflächen: **chrom** Artikelnummer: **31609000**



## Beschreibung

### Merkmale

- ComfortZone 240
- Ausladung 160 mm
- Normalstrahl
- Durchflussmenge: 5 l/min
- Keramikmischsystem
- Temperaturbegrenzung einstellbar
- Zugstangen-Ablaufgarnitur G 1¼
- für Durchlauferhitzer geeignet
- Schwenkbereich 120°
- Anschlussart: G ¾ Anschlussschläuche
- Anschlussgröße: DN15
- DVGW NW-6506CM0457

## Technologie



## Designpreise

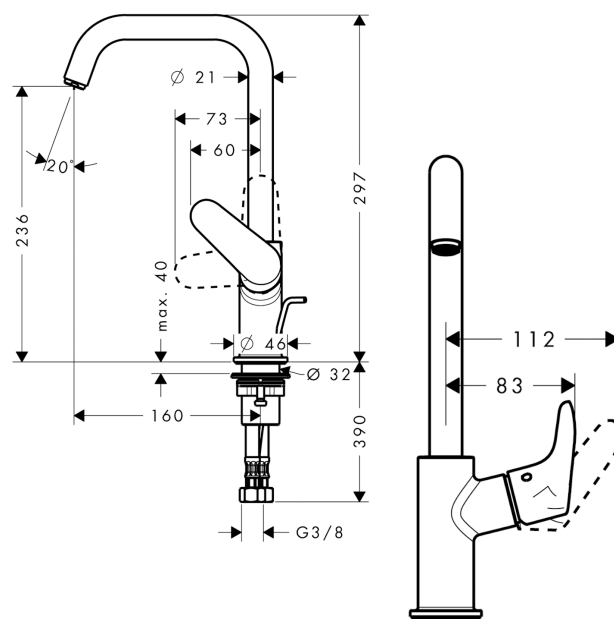


reddot design award

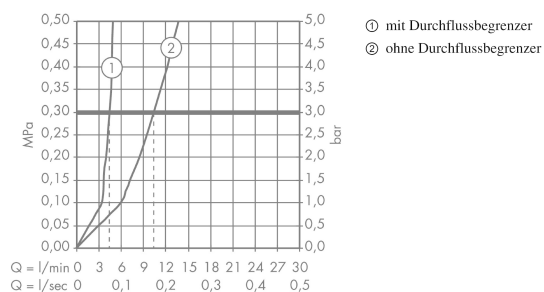
## Produktabbildung



## Maßzeichnung



## Durchflussdiagramm





Ihr Online-Fachhändler für:

**hansgrohe**

- Kostenlose und individuelle Beratung
- Hochwertige Produkte
- Kostenloser und schneller Versand

- TOP Bewertungen
- Exzelerter Kundenservice
- Über 20 Jahre Erfahrung



**E-Mail: [info@unidomo.de](mailto:info@unidomo.de) | Tel.: 04621 - 30 60 89 0 | [www.unidomo.de](http://www.unidomo.de)**