

Metris

Einhebel-Bidetmischer mit Zugstangen-Ablaufgarnitur

Oberflächen: **chrom** Artikelnummer: **31280000**



Beschreibung

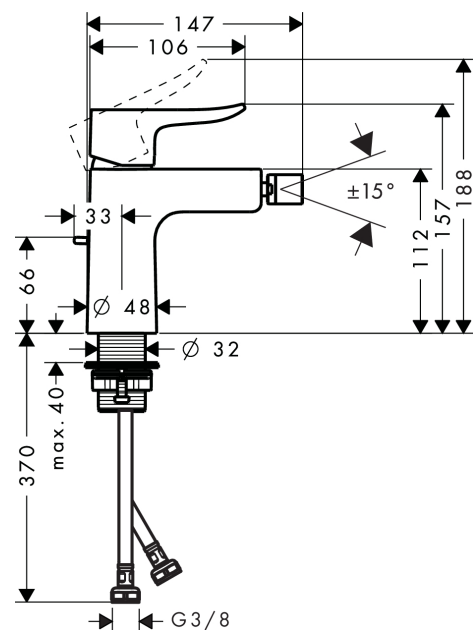
Merkmale

- Ausladung 123 mm
- Kugelgelenk-Strahlformer
- Laminarstrahl
- Durchflussmenge: 7,2 l/min
- Keramikmischsystem
- Temperaturbegrenzung einstellbar
- Zugstangen-Ablaufgarnitur G 1¼
- für Durchlauferhitzer geeignet
- Anschlussart: G ¾ Anschlussschläuche
- Anschlussgröße: DN15
- DVGW NW-6506CM0347
- P-IX 19417/IO

Produktabbildung



Maßzeichnung



Durchflussdiagramm

