

Focus

Elektronik-Waschtischmischer mit Temperaturvoreinstellung Batteriebetrieb

Oberflächen: **chrom** Artikelnummer: **31172000**



Beschreibung

Merkmale

- Ausladung 127 mm
- Infrarot Näherungselektronik
- Batteriebetrieb 6 V (Lithium Batterie, Lebensdauer ca. 2 Jahre, Batterie im Lieferumfang enthalten)
- Batteriestandsanzeige
- Temperatur voreinstellbar
- Temperaturbegrenzung einstellbar
- ComfortZone 130
- manueller Wasserstop zur Beckenreinigung
- Hygienespülung aktivierbar (automatischer Wasserlauf für 10 Sekunden alle 24 Stunden nach letzter Betätigung)
- Dauerspülung aktivierbar (einmaliger Wasserlauf für 180 Sekunden, geeignet zur Thermischen Desinfektion)
- diebstahlsicherer Luftsprudler
- Reichweite der Infrarotsensorik einstellbar (2 Einstellungen)
- automatische Umgebungsanpassung der Infrarotsensorik
- Durchflussmenge 5 l/min
- Schmutzfangsiebe in den Anschlussschläuchen
- für Durchlauferhitzer geeignet
- Funktion kann bei Waschtischen mit Erhöhung oder sehr breitem Waschtischrand (größer 75 mm) eingeschränkt sein, Funktionelle Einschränkung durch zu großen Abstand
- Lieferumfang: mit zwei Filtereinheiten mit Feinfilter zum Schutz gegen Schmutzeinspülungen, zur Montage auf bestehenden Eckventilen. Filtereinsatz entnehmbar und reinigbar, Rückflussverhinderer
- Anschlussart: G $\frac{3}{8}$ Anschlussschläuche
- Anschlussgröße: DN15
- TÜV geprüft
- P-IX 19699/IO

Technologie



Designpreise



reddot design award

Zertifikate





Ihr Online-Fachhändler für:

hansgrohe

- Kostenlose und individuelle Beratung
- Hochwertige Produkte
- Kostenloser und schneller Versand

- TOP Bewertungen
- Exzelerter Kundenservice
- Über 20 Jahre Erfahrung



E-Mail: info@unidomo.de | Tel.: 04621 - 30 60 89 0 | www.unidomo.de

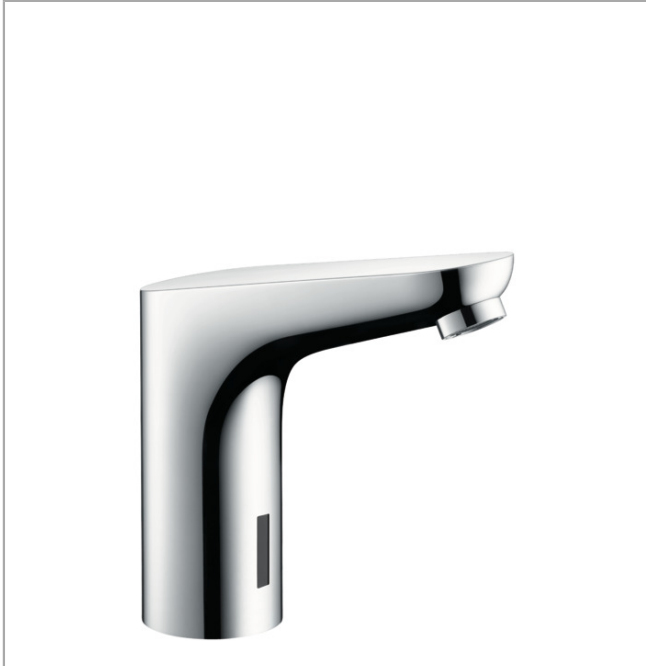
Focus

Elektronik-Waschtischmischer mit Temperaturvoreinstellung Batteriebetrieb

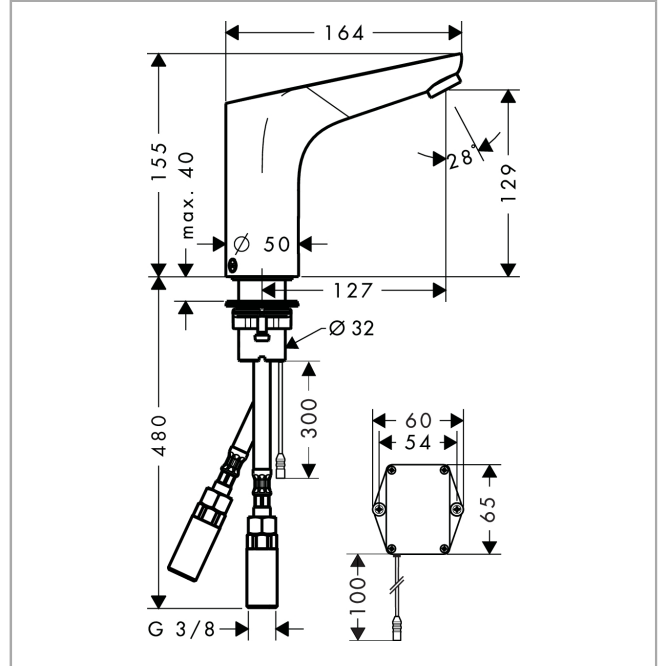
Oberflächen: **chrom** Artikelnummer: **31172000**



Produktabbildung



Maßzeichnung



Durchflussdiagramm

